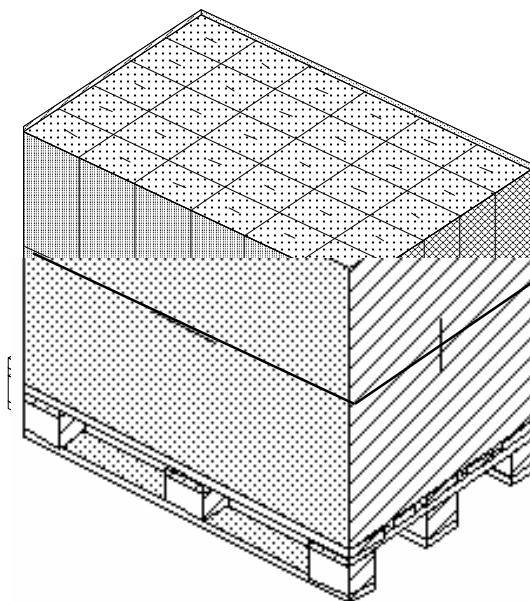


Gültig ab: **16.12.2003****2 144 434****Extramalt 1x(10KG) Diverse****Europalette****EPA**

	Kunden-Einheit	Handels-Einheit	LAGEN	Anz. HE pro Lage	Palette
Anzahl	1	1 (KE)	2	30	Pal. Norm 60 (KE)
Länge	mm	190 mm	120 cm		120 cm
Breite	mm	145 mm	80 cm		80 cm
Höhe	mm	330 mm	33 cm		81 cm
Gewicht (Brutto, kg)	10.200	10.200	306.000		632 kg

a)

b)



a) inkl. Palettenhöhe (15cm)

b) inkl. Palettgewicht (20kg)

Flächennutzung:

86.1%

Bemerkung:

SBB-Rahmen